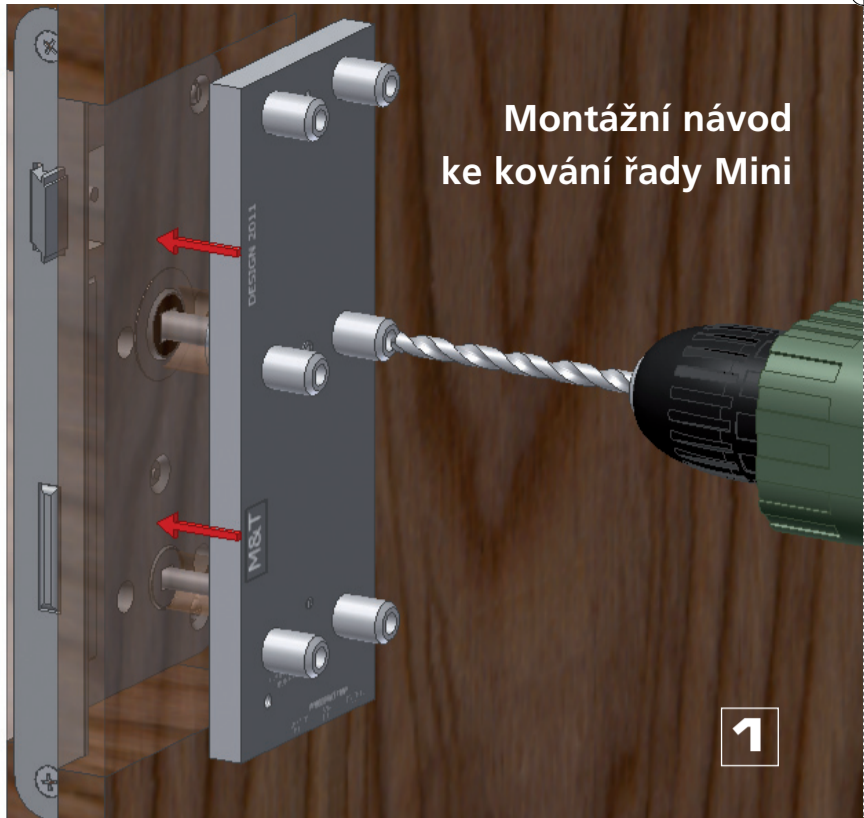
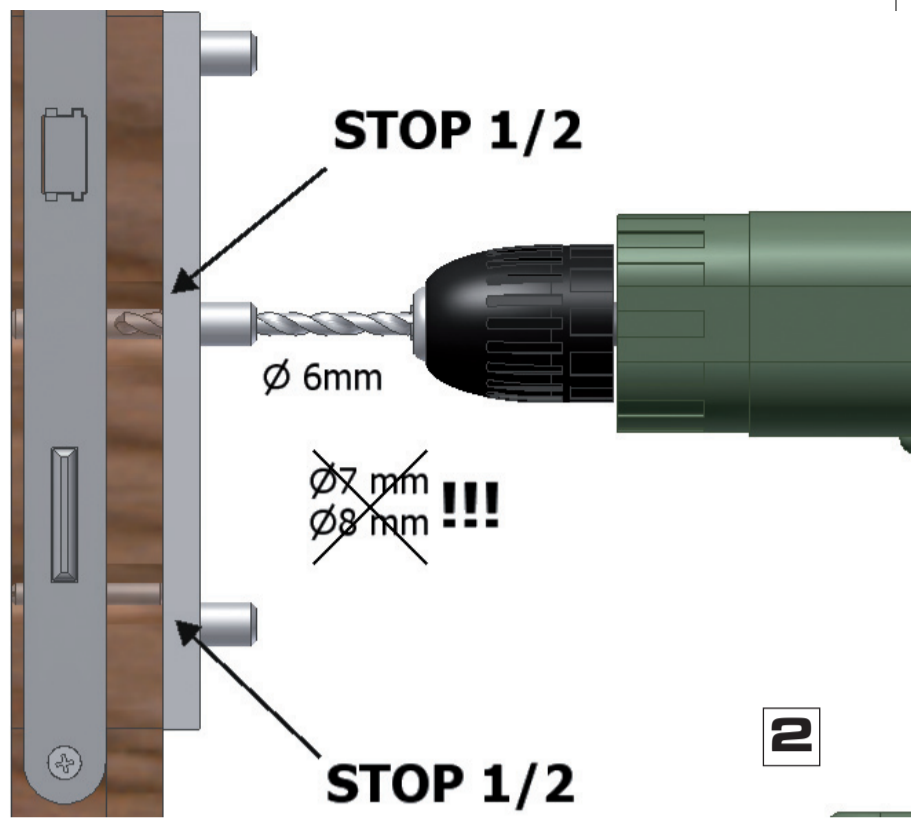


M&T

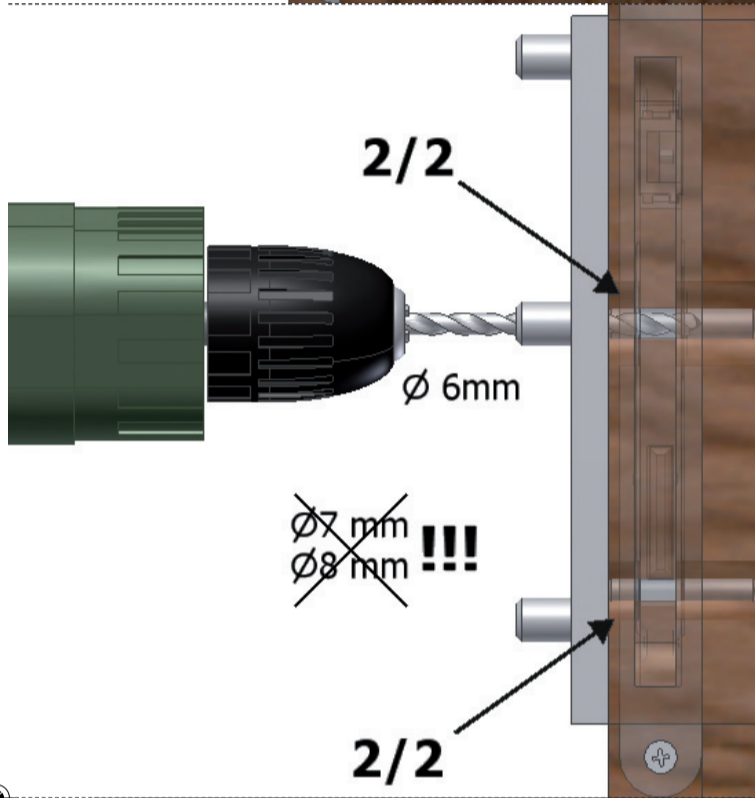
Montážní návod ke kování řady Mini



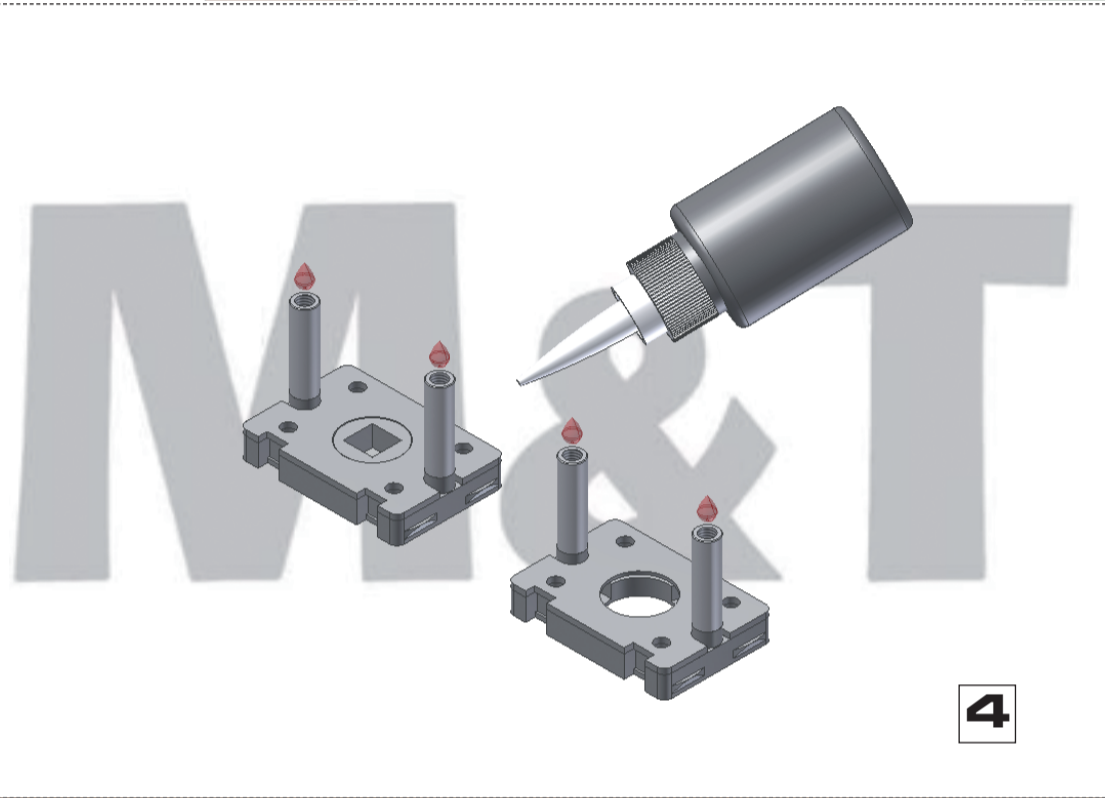
1



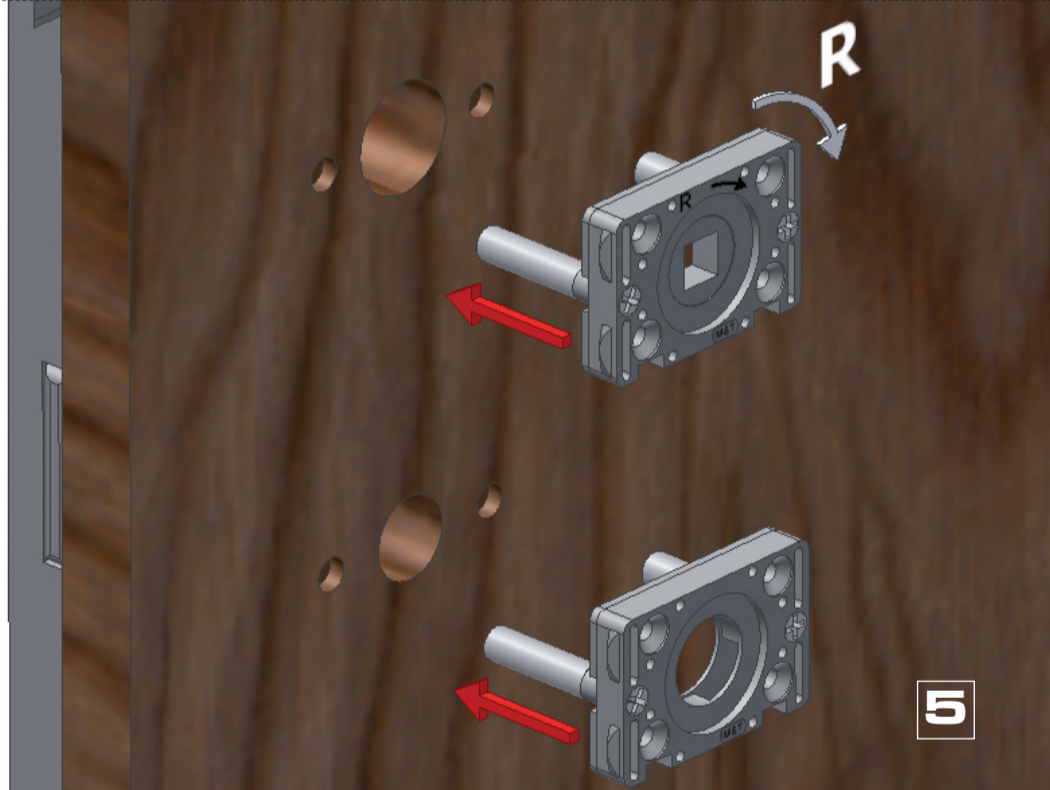
2



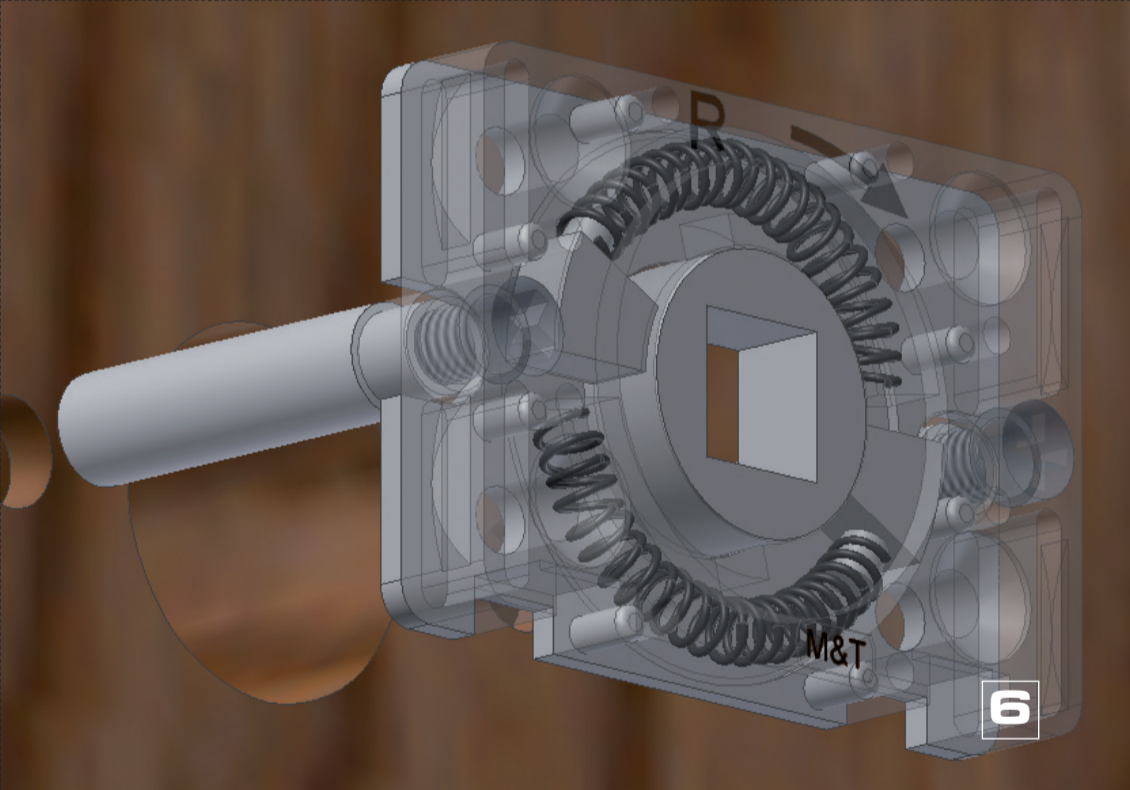
3



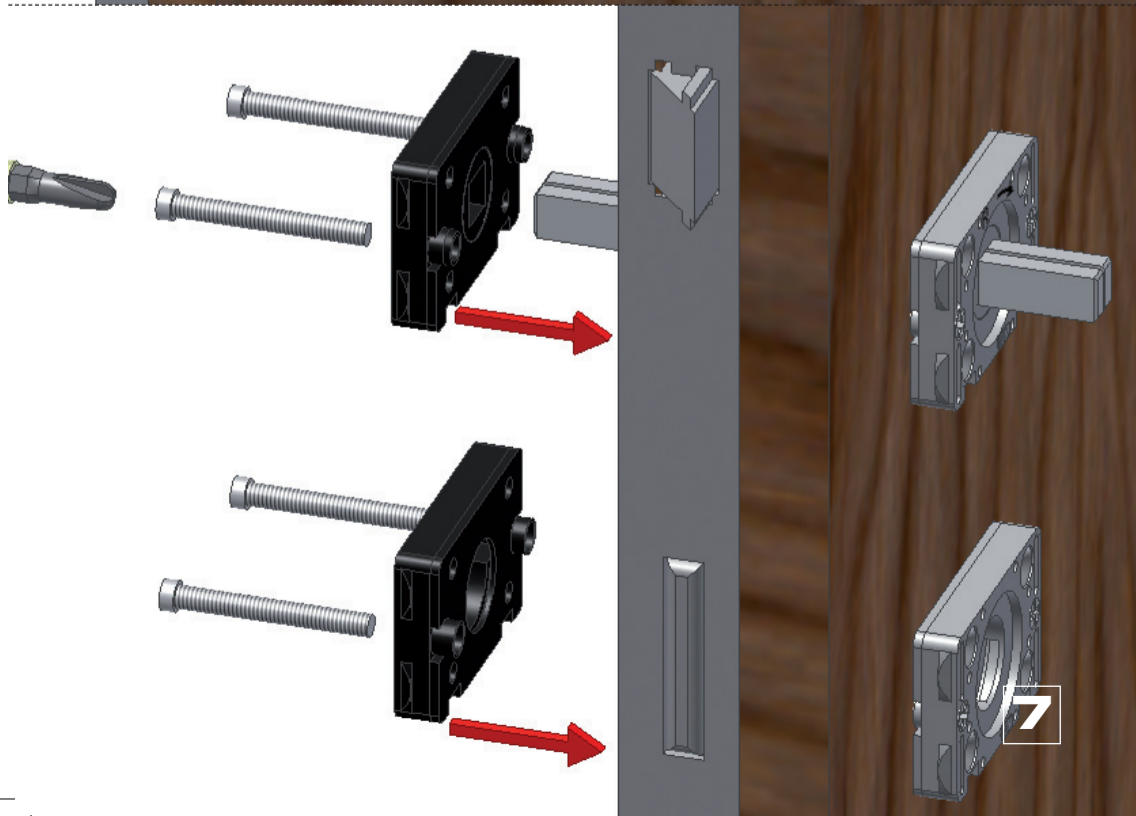
4



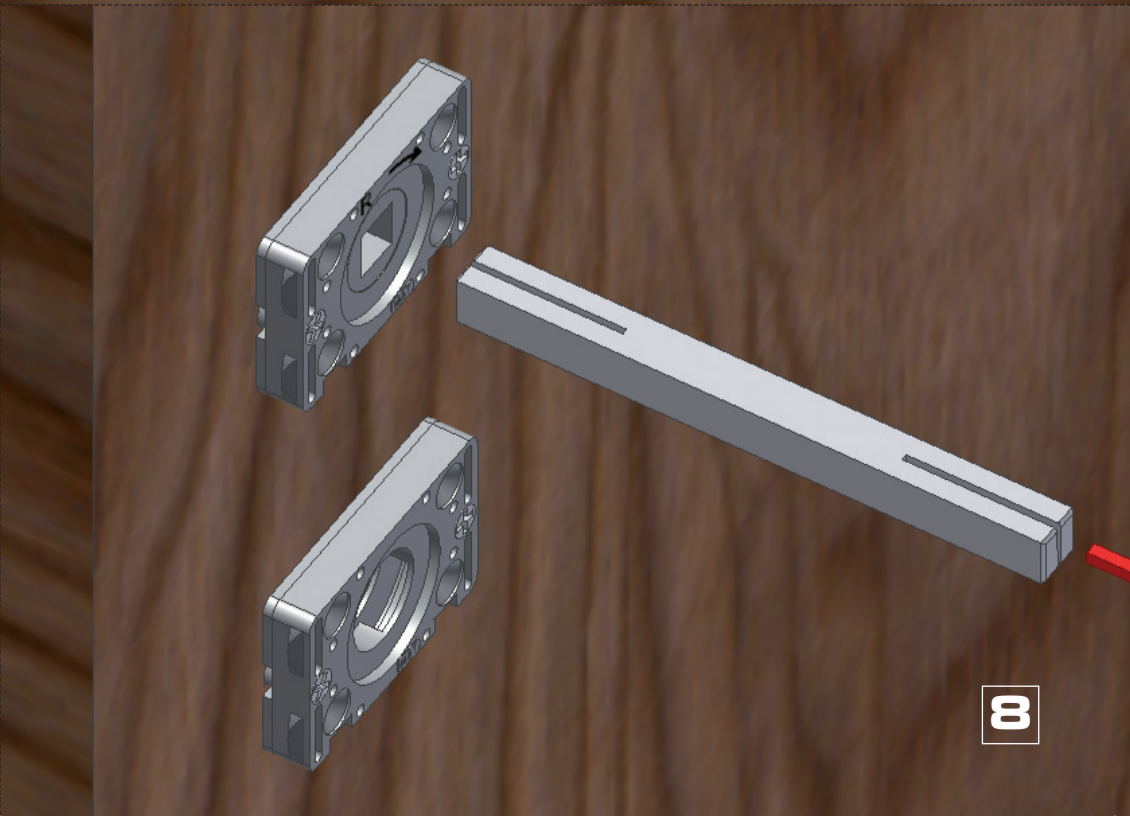
5



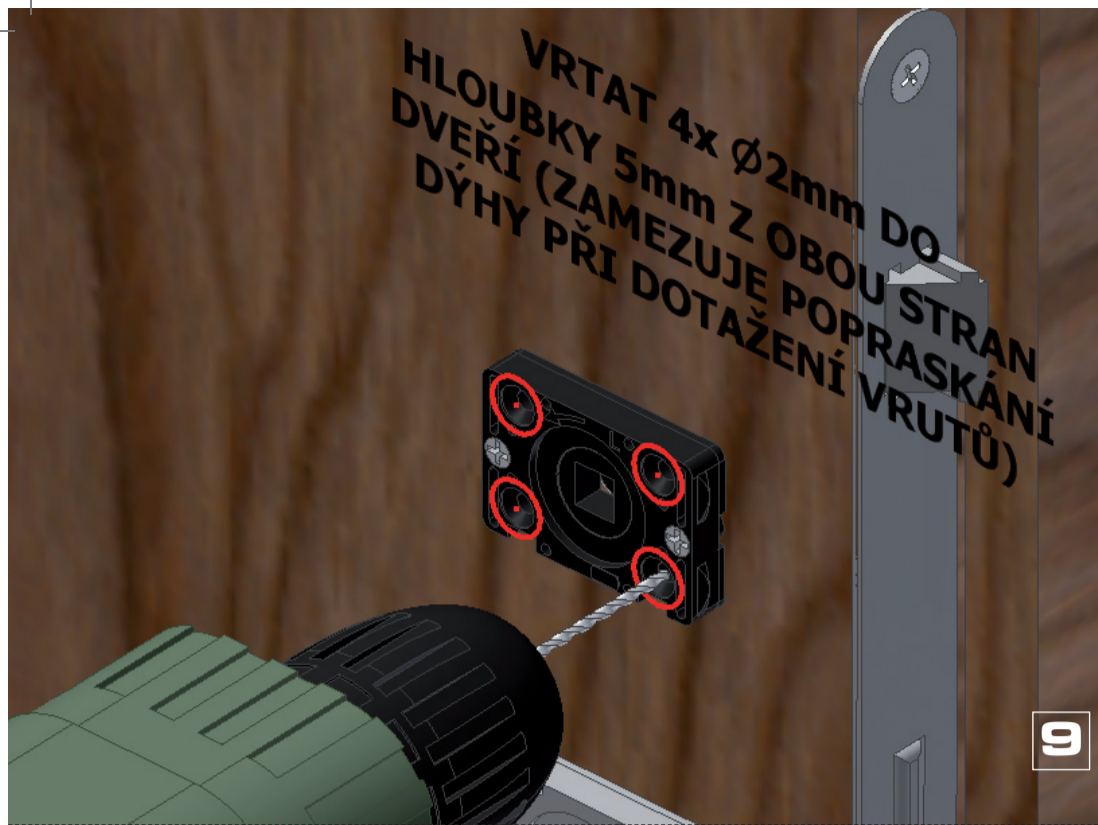
6



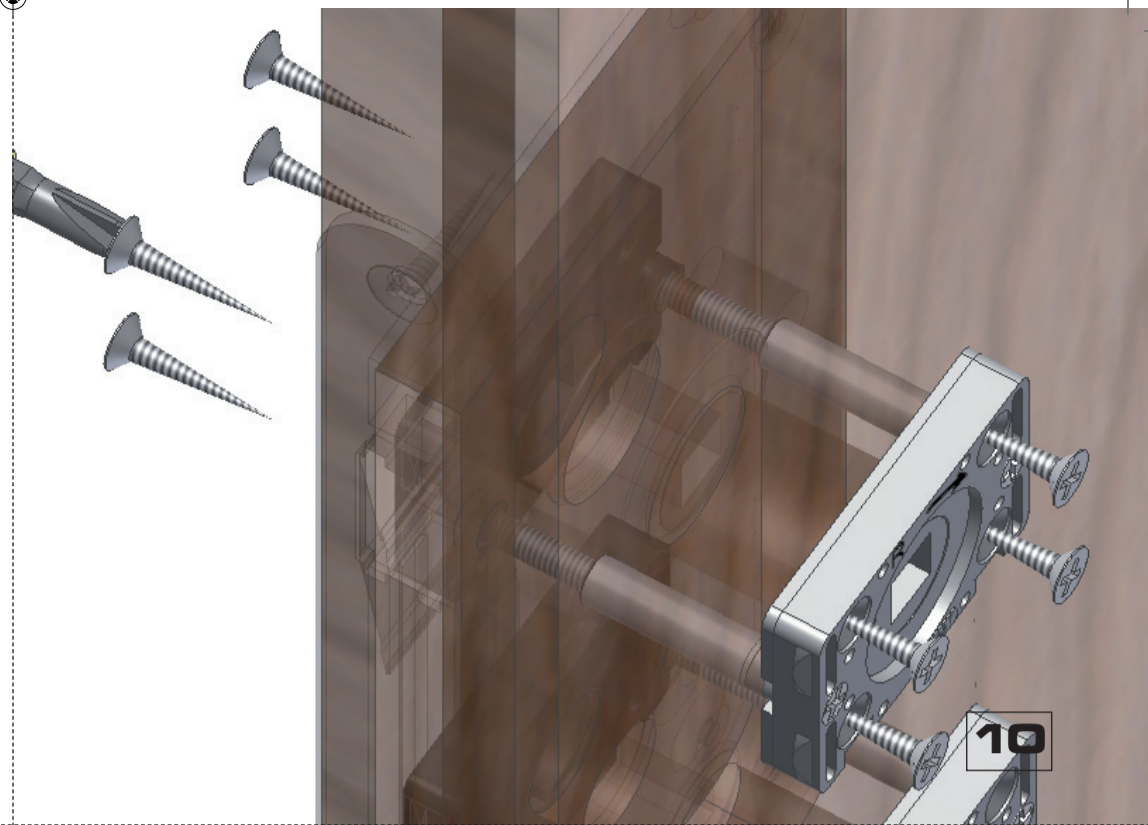
7



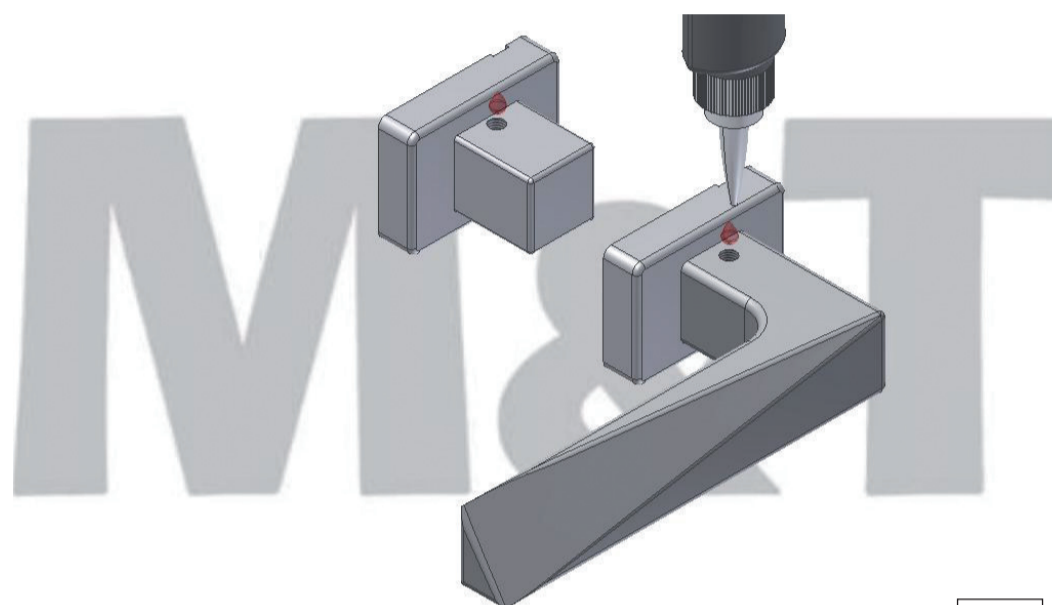
8



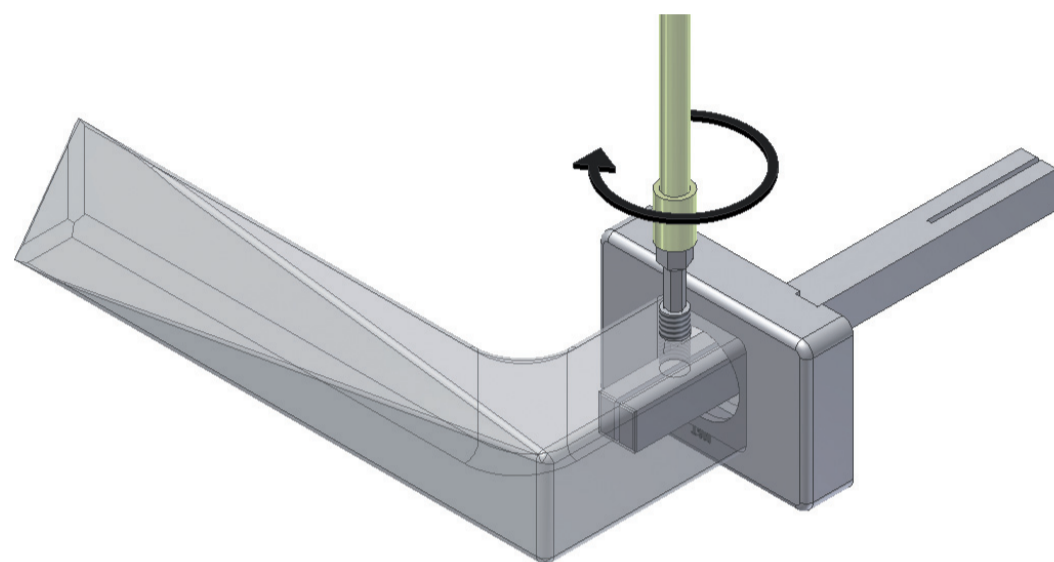
9



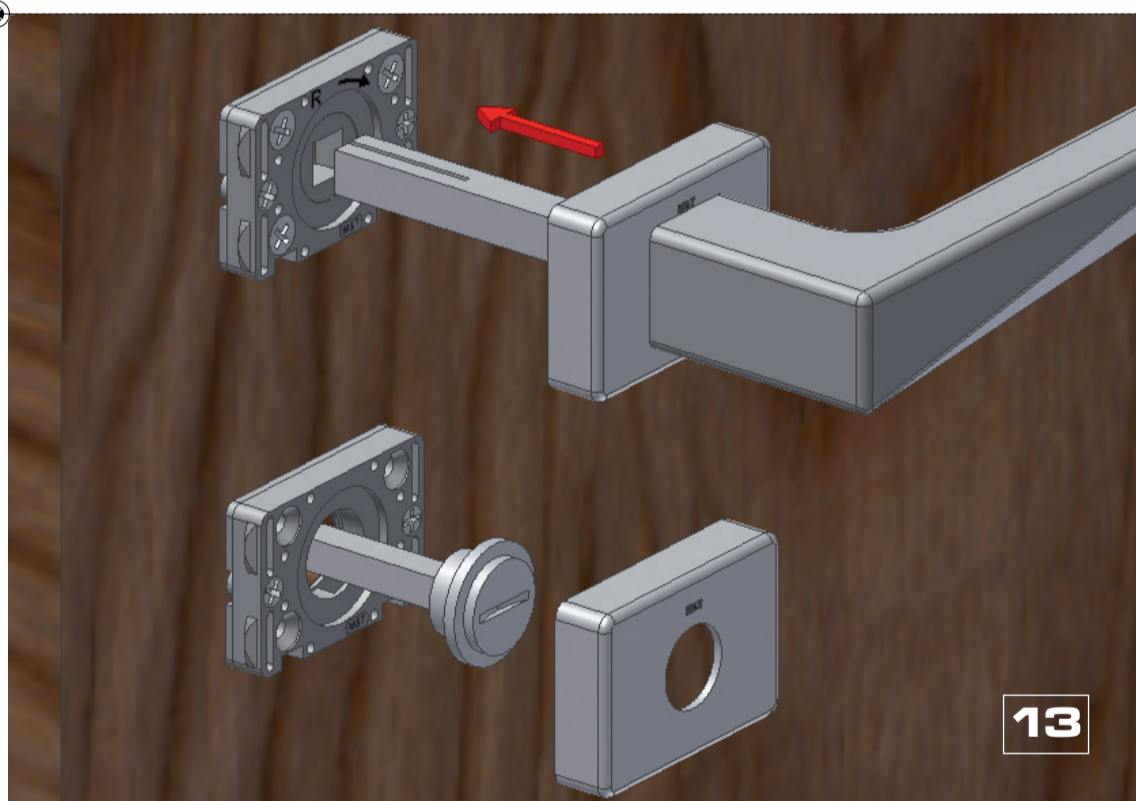
10



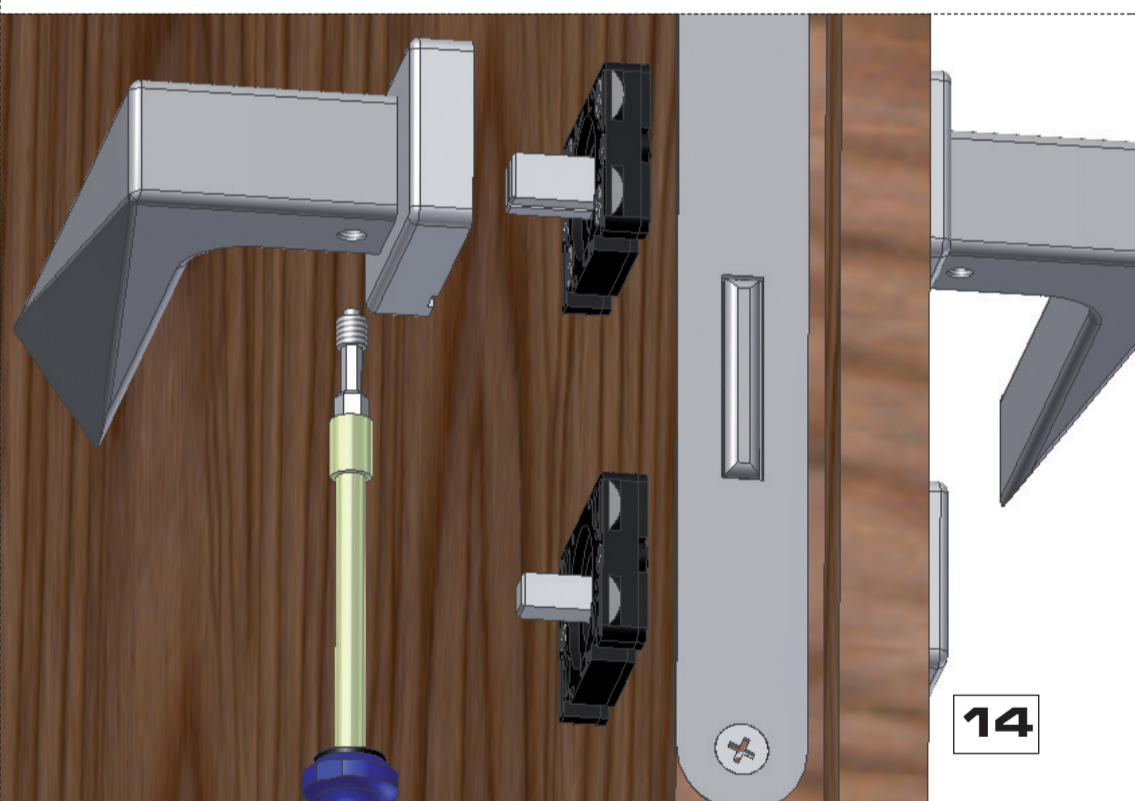
11



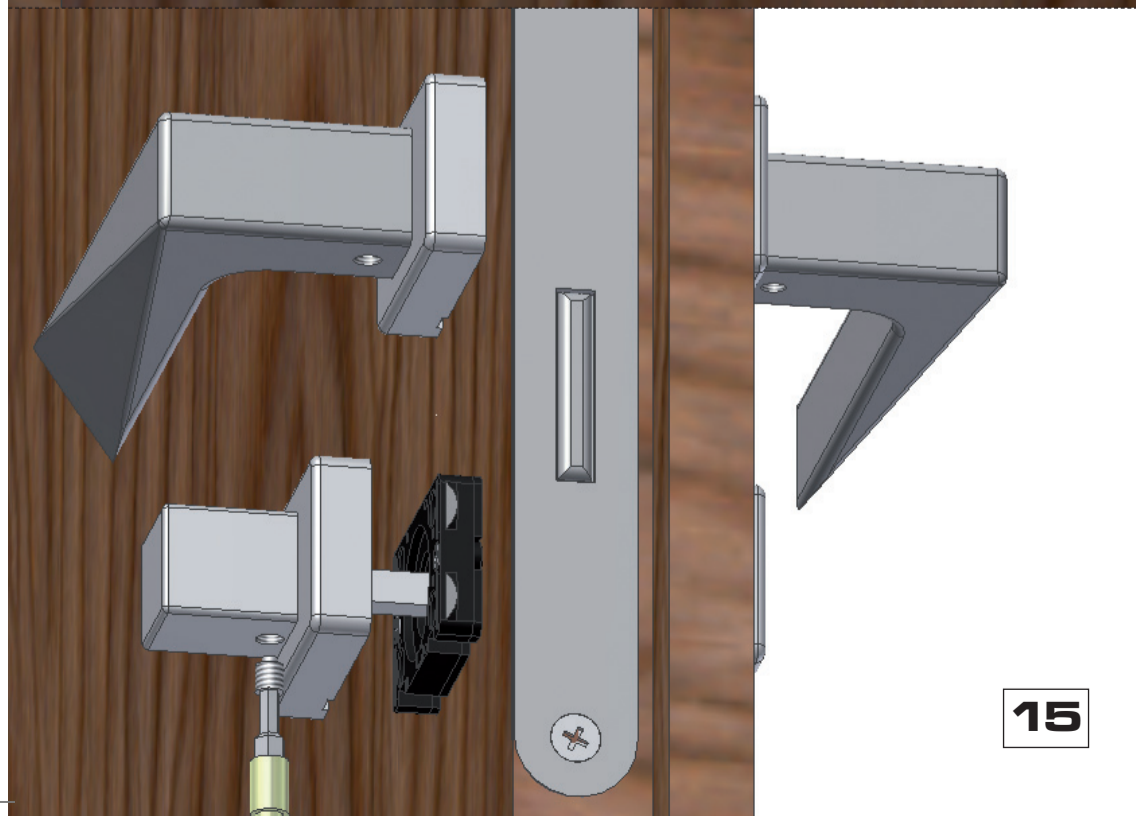
12



13

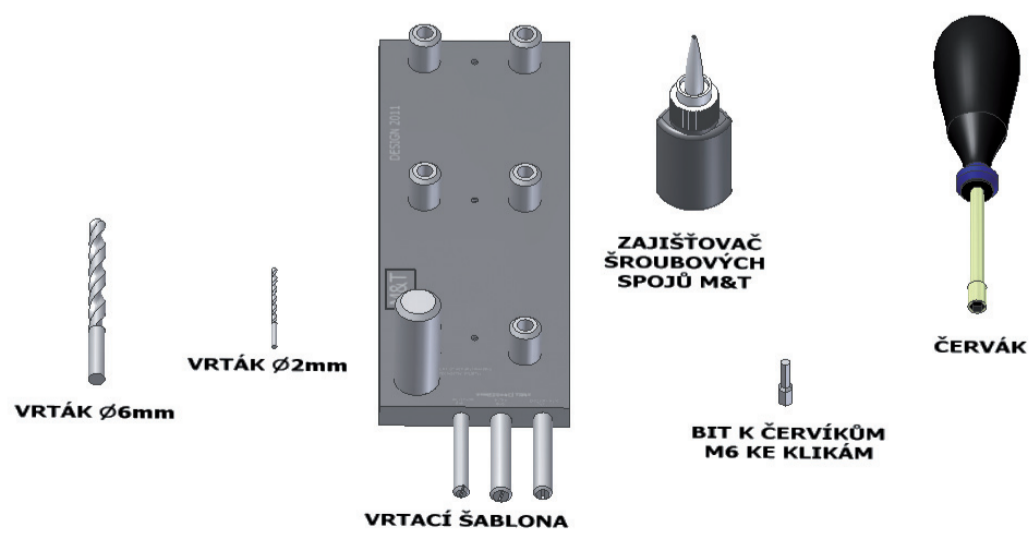


14



15

DŮLEŽITÉ POMŮCKY PRO SPRÁVNOU MONTÁŽ



www.kliky-mt.cz

www.doorhandles-mt.com

16