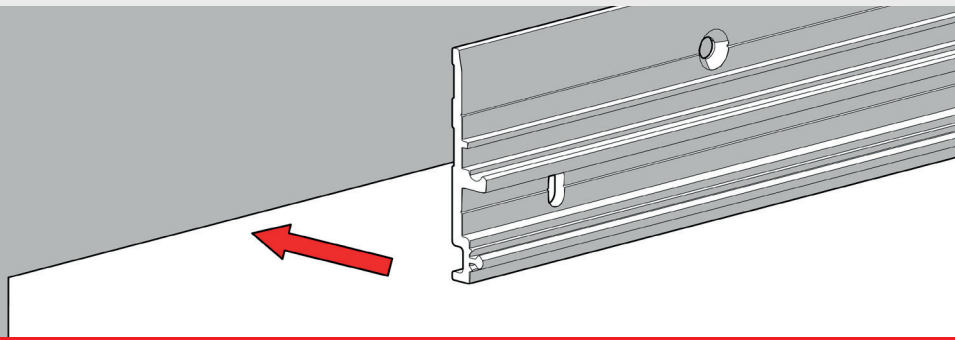
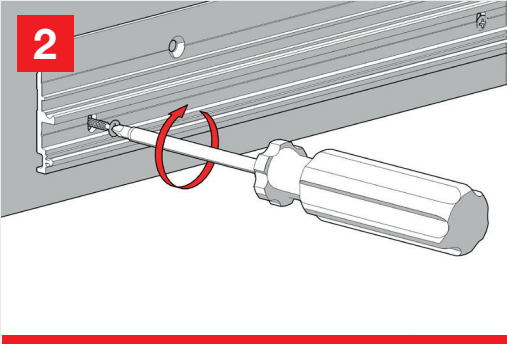


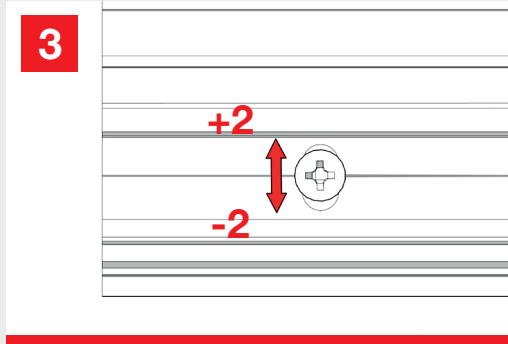
1



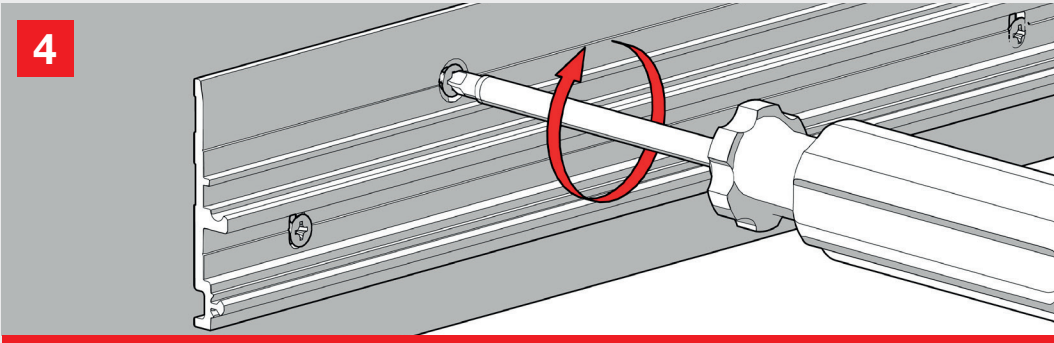
2



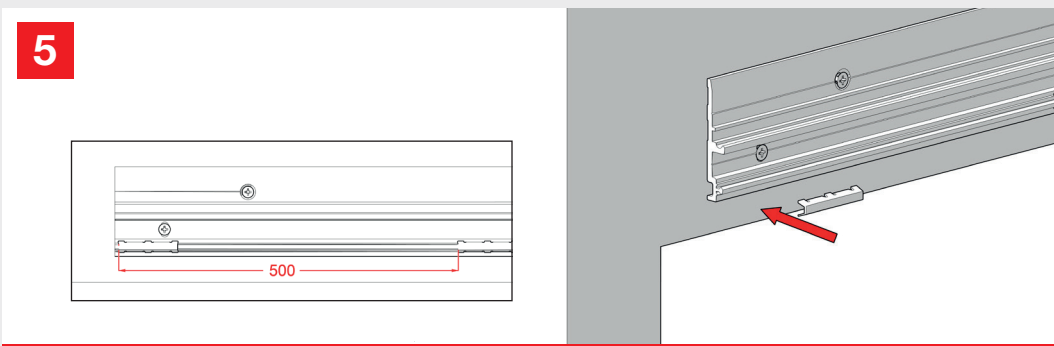
3



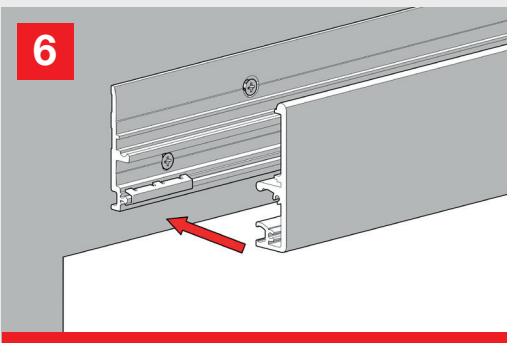
4



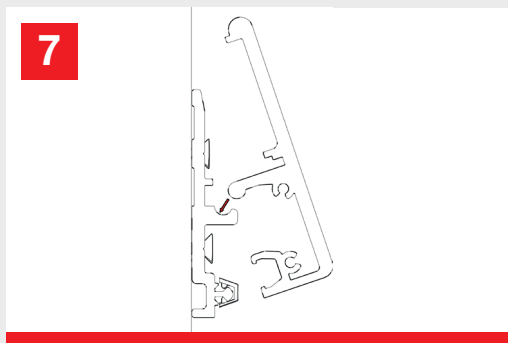
5



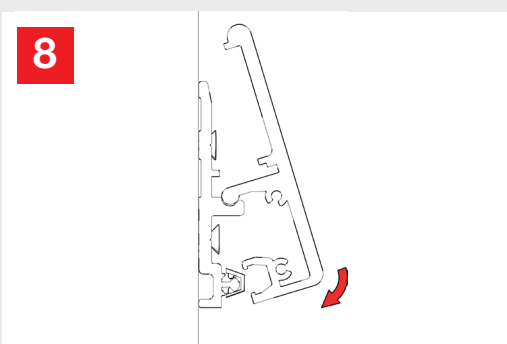
6



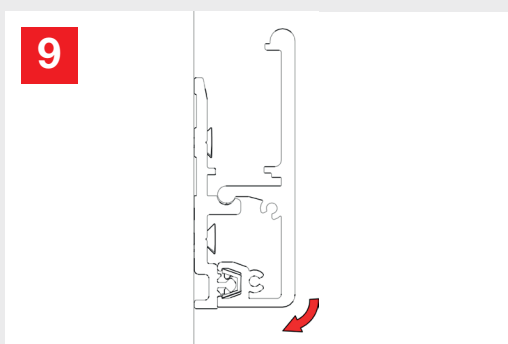
7



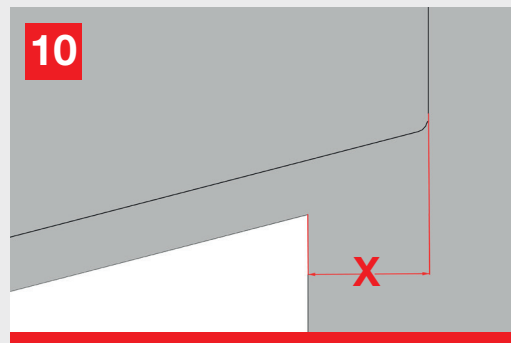
8



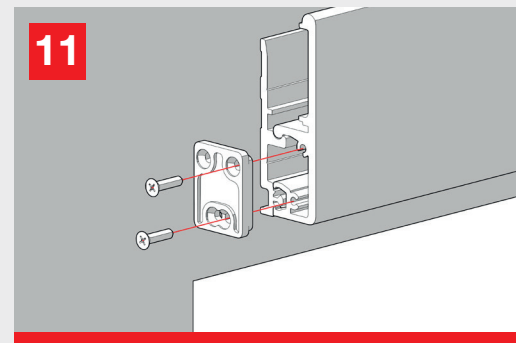
9



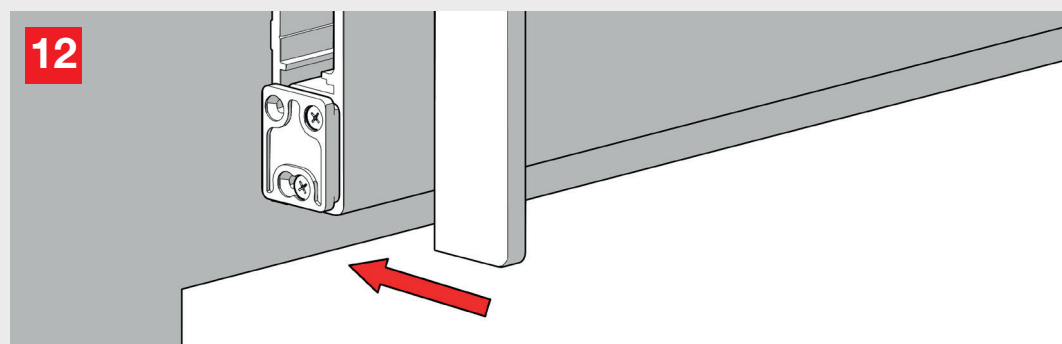
10



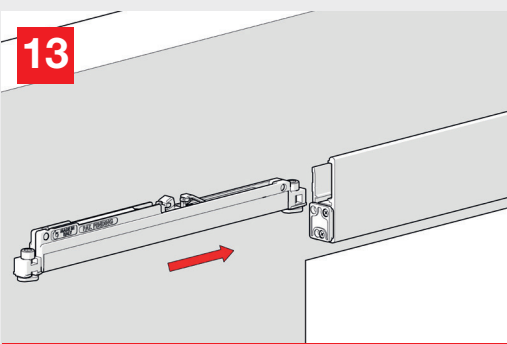
11



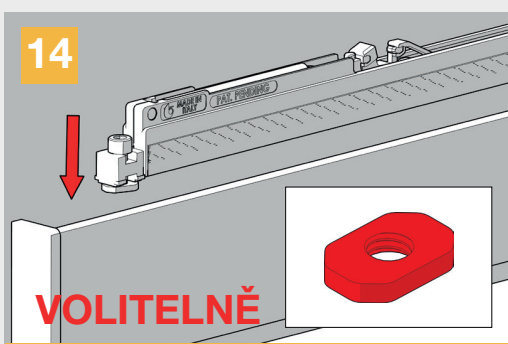
12



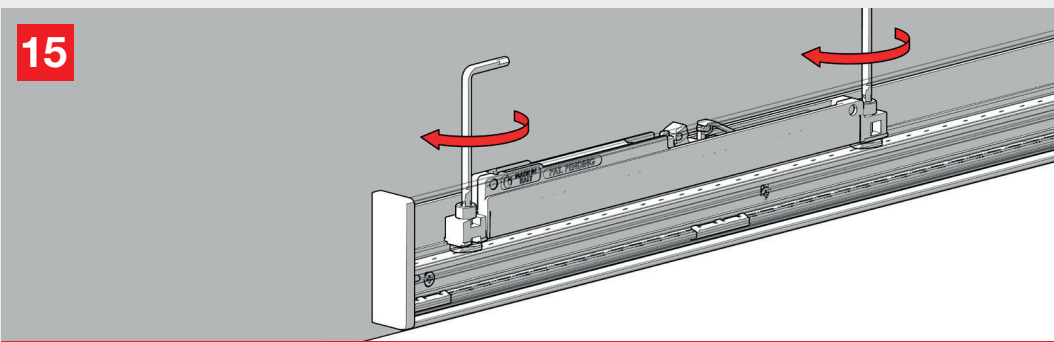
13



14



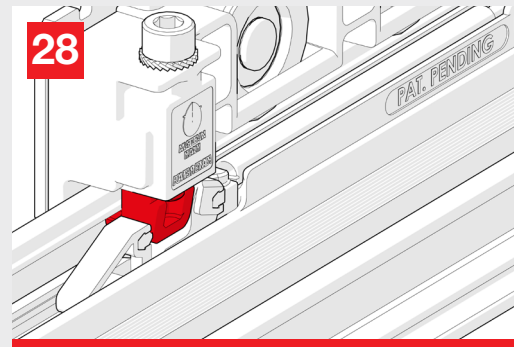
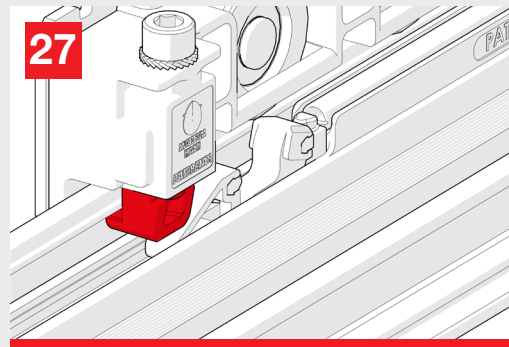
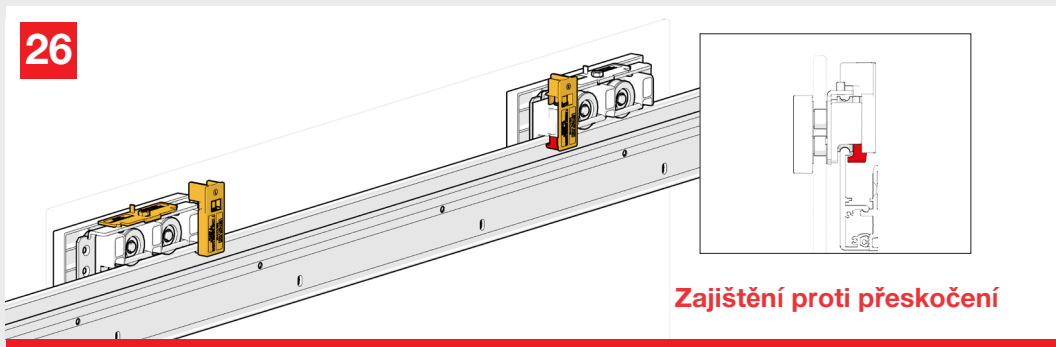
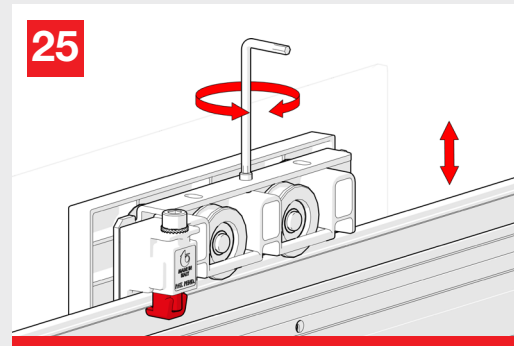
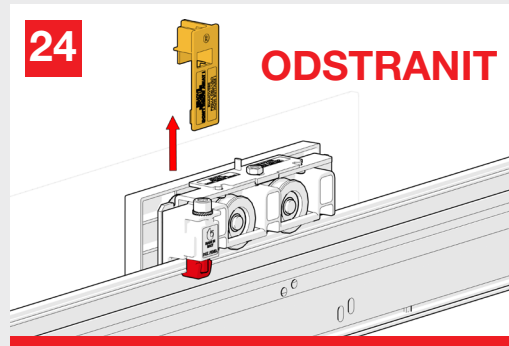
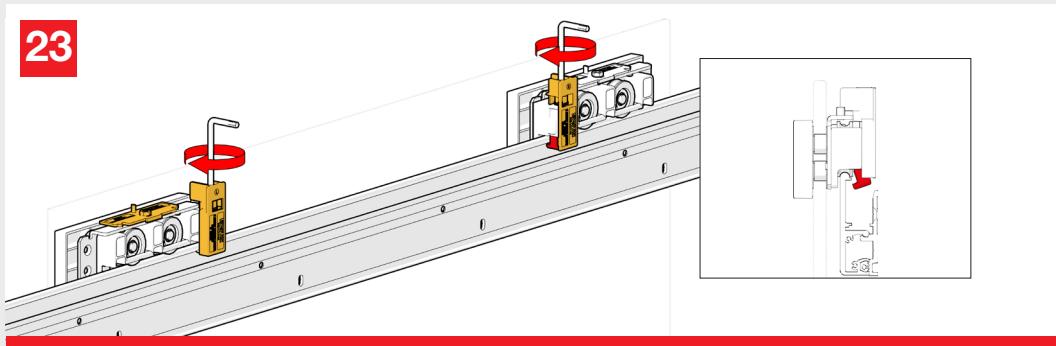
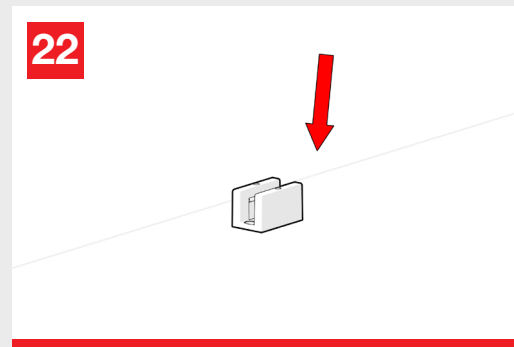
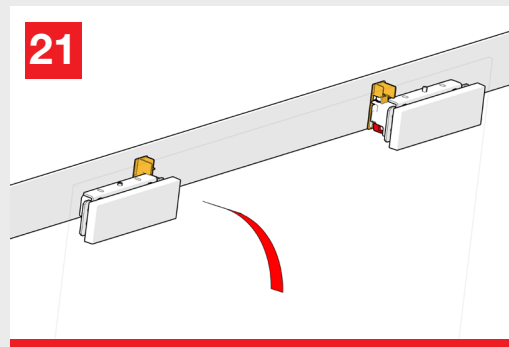
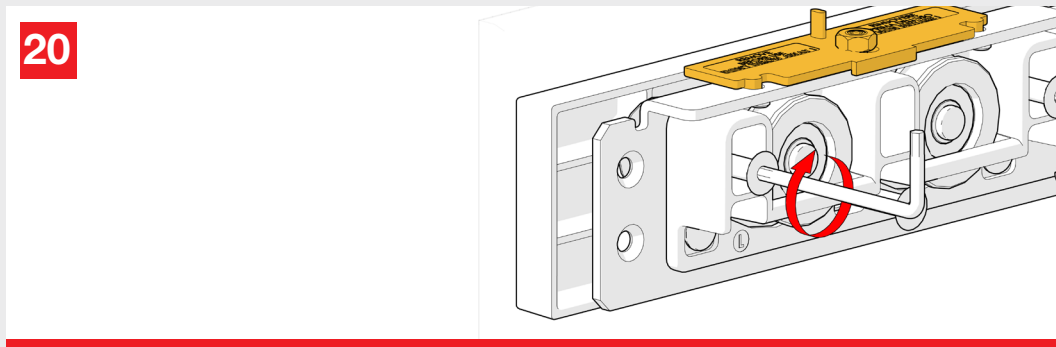
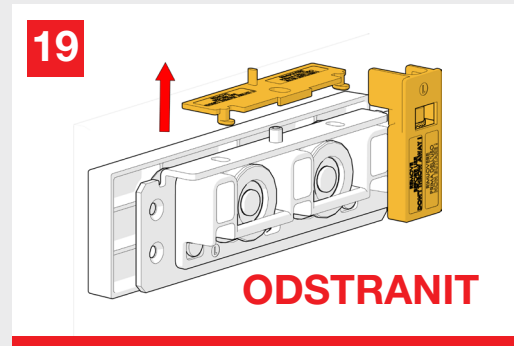
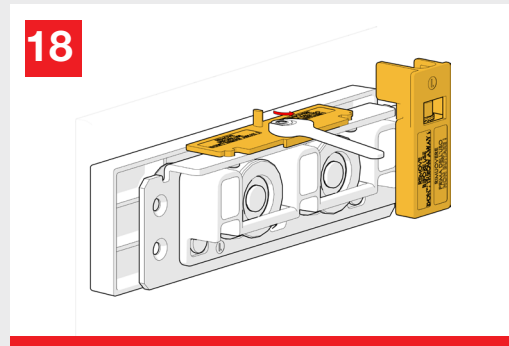
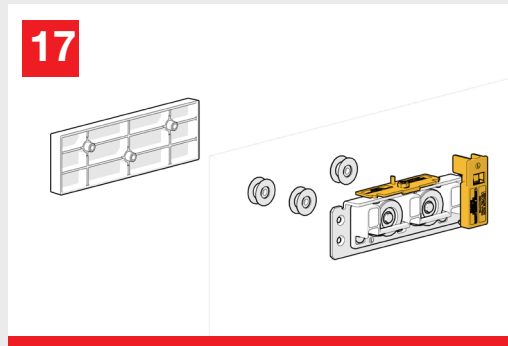
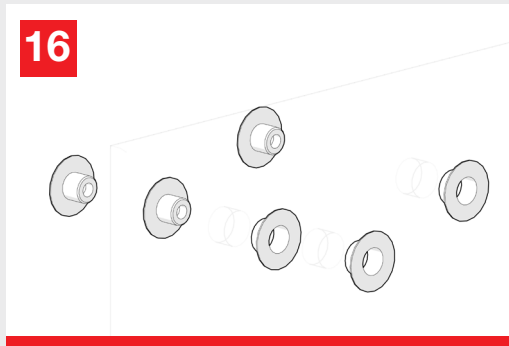
15



M&T
manufacture 1997

POSUVNÝ SYSTÉM MINIMA 2.0 na skleněné dveře

Minima 2.0 je patentovaný posuvný systém určený pro designové dveře, tvarovaný odhalenými hliníkovými kolejkami a technologií lehkého zavírání nové generace.



POPRVÉ, PO INSTALACI, ZAVŘETE DVEŘE POMALU

